

FI.TIM

LIFTS & BENCHES COLLISION REPAIR

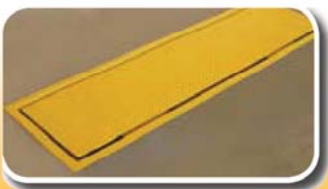
JOLLIFT® 1235

- FULLY RECESSED
- ENCASTRABLE ENTIEREMENT
- UNTERFLUR
- COMPLETAMENTE EMPOTRADOS
- COMPLETAMENTE A SCOMPARSA

- High performance and wide choice of different models in the JOLLIFT 1235 line
- Grands performances et large choix entre plusieurs variantes dans la série JOLLIFT 1235
- Große Möglichkeiten und die Wahl zwischen verschiedenen Modellen in der Jollift 1235 Reihe
- Performance elevada y amplia selección de versiones diferentes en la línea JOLLIFT 1235
- Grandi prestazioni e ampia scelta di differenti versioni nella serie JOLLIFT 1235



JOLLIFT®
1235
MAX CAPACITY
3500 kg
7700 lb

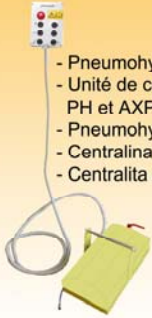


FI.TIM

LIFTS & BENCHES COLLISION REPAIR

JOLLIFT®

1235



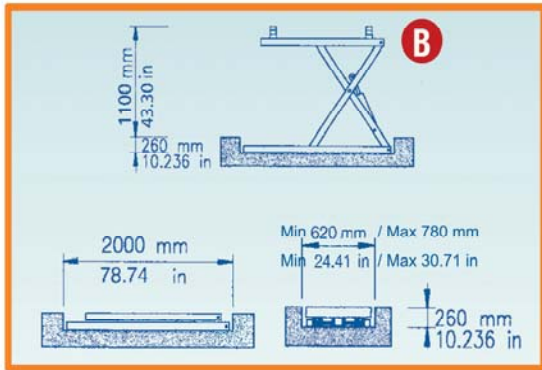
- Pneumohydraulic control unit PH and AXPH
- Unité de commande pneumohydraulique PH et AXPH
- Pneumohydraulisches Steuerpult PH und AXPH
- Centralina pneumoidraulica PH e AXPH
- Centralita neumohidráulica PH y AXPH



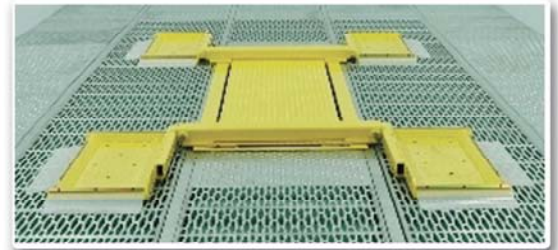
- Electro-pneumohydraulic control unit PE and AXPE (with control unit cover)
- Unité de commande electro-pneumohydraulique PE et AXPE (avec couverture pupitre de commande)
- Elektrohydraulisches Steuerpult mit pneumatischer Ansteuerung PE und AXPE (mit Steuerpultabdeckung)
- Centralita neumo-electrohidráulica PE y AXPE (con casquete centralita)
- Centralina elettropneumoidraulica PE e AXPE (con carrozzeria centralina)



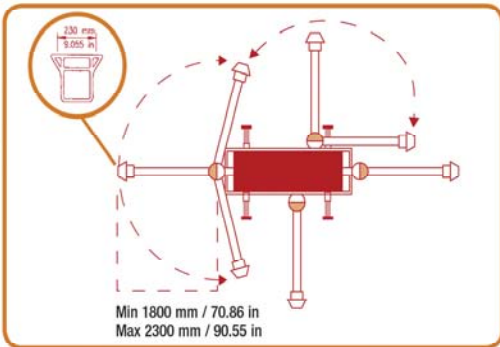
- Electrohydraulic control unit EH
- Unité de commande electrohydraulique EH
- Elektrohydraulisches Steuerpult EH
- Centralita electrohidráulica EH
- Centralina elettroidraulica EH



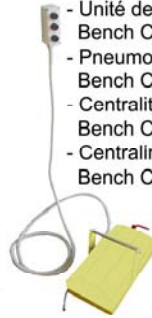
- B**
- Measure with double rubber block (height of each rubber block: mm 60)
 - Mesure avec double tampon (hauteur d'un tampon: mm 60)
 - Medida con doble taco de goma (altura cada taco de goma mm 60)
 - Maße mit doppelten Aufnahmegummis (Höhe von jedem Aufnahmegummi mm 60)
 - Misura con doppio tampone (altezza tampone singolo mm 60)



- JO.4P**
- Wheel lifter supports (option)
 - Plateformes pour roues (option)
 - Plattformen für Räder (Zubehör)
 - Peanas de apoyo de ruedas (opción)
 - Pedane per ruote (accessorio)



- Pneumohydraulic control unit Bench Combi
- Unité de commande pneumohydraulique Bench Combi
- Pneumohydraulisches Steuerpult Bench Combi
- Centralita neumohidráulica Bench Combi
- Centralina pneumoidraulica Bench Combi



- Electrohydraulic control unit Bench S and 2ROFL08 *(remote control - option)
- Unité de commande electrohydraulique Bench S et 2ROFL08 *(commande à distance - option)
- Elektrohydraulisches Steuerpult Bench S und 2ROFL08 *(Kabelfernbedienung - Option)
- Centralita electrohidráulica Bench S y 2ROFL08 *(control remoto - opción)
- Centralina elettroidraulica Bench S e 2ROFL08 *(pulsantiera di comando a distanza - accessorio)



JOLLIFT®

MAX CAPACITY 1235

3500 kg - 7700 lb

- DIFFERENT CAPACITIES WITH WHEEL LIFTER SUPPORTS AND/OR TRACTION ARM
- PORTEE DIFFERENTES AVEC PLATEFORMES POUR ROUES ET/OU EQUERRE DE TRACTION
- UNTERSCHIEDLICHE TRAGLASTEN MIT RADAUFNAHMEPLATTEN UND/ODER ZUGGERÄT
- CAPACIDADES DIFERENTES CON PEANAS DE APOYO DE RUEDAS Y/O BRAZO DE TIRO
- PORTATE DIFFERENZIATE CON PEDANE RUOTE E/O BRACCIO DI TIRO

Lifting options - Options pour le soulèvement - Hebebühnen Zubehör - Opciones para elevación - Accessori per il sollevamento



- JO.AUT**
- Automatic opening and closing of the lifting arms
 - Ouverture et fermeture automatique des bras de soulèvement
 - Automatisches Öffnen und Schließen der Schwenkarme
 - Abertura y cierre automáticos de los brazos de elevación
 - Apertura e chiusura bracci di sollevamento automatiche



- JO.RUB**
- Adjustable rubber blocks
 - Tampons réglables
 - Verstellbare Gummiauflagen
 - Tacos de goma regulables
 - Tamponi regolabili



- JO.M.S.RUB**
- JO.RUB for measuring systems
 - JO.RUB pour systèmes de mesure
 - JO.RUB für Meßsysteme
 - JO.RUB para sistemas de medida
 - JO.RUB per sistemi di misura



- JO.B90**
- Adjustable rubber blocks aboard
 - Tampons à bord réglable
 - An board Verstellbare Gummiauflagen
 - Tacos a bordo regulables
 - Tamponi a bordo regolabili